

RENAULT KANGOO FAMILY

E-Tech 100% electric



finns även med bensinmotor



5- till 7-sitsig kombi

Den ikoniska Renault Kangoo finns nu i en stor 5- till 7-sitsig version där hela serien finns med förbränningsmotorer och E-Tech 100% electric-motorer.



Bilen anpassar sig efter alla dina vardagsbehov tack vare en modulär kupé som är lätt att kliva i och ur.

5- till -7-sitsig version

modulära och separata säten i rad 2 och 3

bagageutrymmesvolym på upp till 3 750 liter⁽¹⁾

förvaringsutrymme på 58 liter

upp till 265 km räckvidd med E-Tech-versionen⁽²⁾

14 avancerade förarassistanssystem

(1) med borttagna baksäten och nedfällt passagerarsäte.

(2) räckvidd i WLTP-cykel, faktisk räckvidd beror på körförhållandena (typ av väg, körstil och väderförhållanden).

interaktiv meny

01. design

02. interiör

03. flexibilitet

04. multimedia

05. räckvidd och laddning

**06. avancerade
förarassistanssystem**

07. personifiering

en ikon i ny tappning

Enkla former, dynamiska linjer, väl tilltagna dimensioner och markerade fälgar – nya Renault Kangoo har fått en uppdaterad stil.



Med sina nya C-formade LED-ljus ger det bilen ett unikt intryck som verkligen sticker ut.



bekväm och lätt att kliva i och ur

Den 830 mm breda öppningen vid sidoskjutdörrarna, den låga tröskeln och de delade, nedfällbara sätena i den andra raden gör det lättare att kliva i och ur, samt nå den bakre raden.



Alla passagerare får bättre komfort tack vare de separata sätena, varav fem är försedda med Isofix-system. ⁽¹⁾ Benutrymmet är väl tilltaget i den andra och tredje raden.



213 mm: benutrymme på rad 2. 164 mm: benutrymme på rad 3.

Den upphöjda konfigurationen på andra och tredje raden ser till att alla kan njuta av utsikten under färden.



58 liters förvaringsutrymme i passagerarutrymmet: fickor på baksidan av framsätena, förvaringsfack under sätena på rad två och förvaringsfack på rad tre.



Passagerarna där bak har fällbara bord samt USB- och 12 V-uttag.



(1) beroende på version.

oändliga möjligheter

Enklare inlastning med låg bagagetröskel och anpassningsbar kupédesign.



lastvolym på upp till 3 500 liter i förbränningsmotorversionen och 2 500 liter i E-Tech 100% electric versionen

Det 2/3-1/3-fällbara baksätet ger tillsammans med den fällbara passagerarstolen* möjlighet att skapa ett platt golv där du enkelt lastar långa föremål (upp till 2,7 m).



lastlängd upp till 2,7 m

Smarta takräcken som i en handvändning och helt utan verktyg görs om till en lasthållare så att du får plats med ännu mer!



verktygsfria smarta takräcken



med baksäte och passagerarstolar nedfällda*

* finns endast för förbränningsmotorversionen.

uppkoppling utan krångel

Enkelt att komma åt alla dina appar tack vare trådlös telefonspeglning kompatibel med Android Auto™ och Apple CarPlay™*.



8-tums multimediaskärm, trådlös laddare, navigeringssystem och Connected Services ... allt är utformat för att göra körningen så enkel som möjligt*.



navigering med identifiering av laddnings- eller bensinstationer*



trådlös laddare

* beroende på version och tillval.
Android Auto™ är ett varumärke som tillhör Google Inc.
Apple CarPlay™ är ett varumärke som tillhör Apple Inc.

upp till 285 km⁽¹⁾ räckvidd

Kombinera fördelarna och innovationsglädjen hos Renault Kangoo med E-Tech 100% electric versionens miljöfördelar: inga utsläpp, inget buller.

Nya Kangoo Family electric är utrustad med ett fullt användbart 45 kWh litiumjonbatteri, 22 kW AC och 80kW DC-laddare samt en 90 kW elmotor.



Optimera bilens räckvidd med tre regenerativa bromsningslägen och en värmepump. I appen MyRenault kan du till exempel förinställa temperaturen i passagerarutrymmet och fjärrschemalägga laddning. Med snabbladdning räcker 27 minuter till 170 km räckvidd.

laddningsprogrammering

Minska dina löpande kostnader genom att schemalägga laddningen av nya Renault Kangoo E-Tech 100 % eldrift till tider då elen är som billigast.

regenerativ bromsning

Med nya Kangoo Family electric laddas batteriet med energin som produceras när du saktar ner eller bromsar. Tre regenerativa bromsningslägen hjälper dig att optimera energiåtervinningen baserat på rådande trafikförhållanden.

eco-läge

Eco-läget optimerar bilens räckvidd genom att elektroniskt begränsa motoreffekten till 56 kW och maxhastigheten till 110 km/h. Du aktiverar/avaktiverar enkelt eco-läget genom att klicka på knappen på instrumentpanelen.

klimatstyrning via app

Med funktionen, som fjärrstyrs via **appen My Renault**, förvärmer du enkelt passagerarutrymmet på vintern och startar luftkonditioneringen på sommaren. När bilen är ansluten dras dessutom energin som behövs från laddningsstationen i stället för batteriet. Schemaläggning kräver 8" Easy Link-skärmen.

(1) WLTP (det globalt harmoniserade provningsförfarandet för lätta fordon): Det nya testprotokollet ger resultat som ligger mycket närmare den verkliga förbrukningen vid normal användning jämfört med NEDC-protokollet.

lätt att ladda

Du har alltid tillgång till ett brett utbud av anpassade lösningar för att ladda hemma, på jobbet, ute på vägarna eller någon annanstans.



Renault Kangoo Family electric levereras med en mode-3-laddkabel som kan användas i din installerade wallbox hemma och på offentliga laddningsstationer.

på vägarna

Packa in hela familjen i bilen utan att oroa dig: ett omfattande nätverk av offentliga laddningsstationer gör att du kan ladda Kangoo Family electric var du vill.

hemma

Hemma laddar du din Kangoo Family electric via hushållsnätet med en väggmonterad laddbox, eller, vid enstaka tillfällen, vanliga hushållsuttag med hjälp av flexikabeln som finns som tillval.



Hemma

Offentlig

laddningsstation för hemmet
7,4 kW

extrautrustat uttag
3,7 kW

vanligt hushålls-uttag⁽¹⁾
2,3 kW

offentlig snabbladdningsstation
80 kW

offentlig laddningsstation
22 kW

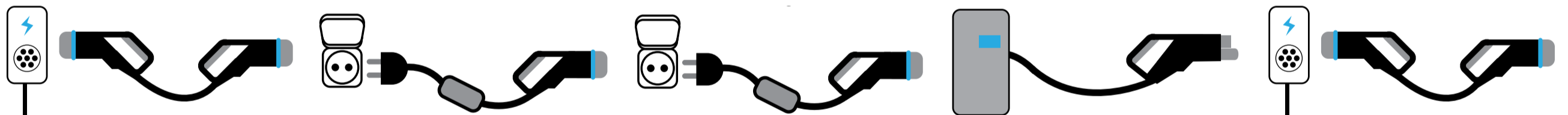
mode 3-kabel ingår vid köp

standardkabel mode 2 eller flexi-laddkabel som tillval

mode 2-kabel eller flexi-laddkabel som tillval

kabel ansluten till stationen

mode 3-kabel ingår vid köp



45 kWh-batteri
1 tim 10 för 50 km
4 tim 06 för 170 km
7 tim för 285 km

45 kWh-batteri
2 tim 25 för 50 km
8 tim 12 för 170 km
14 tim för 285 km

45 kWh-batteri
3 tim 50 för 50 km
13 tim 12 för 170 km
22 tim 30 för 285 km

45 kWh-batteri
6 min för 50 km
27 min för 170 km
1 tim 25 för 285 km

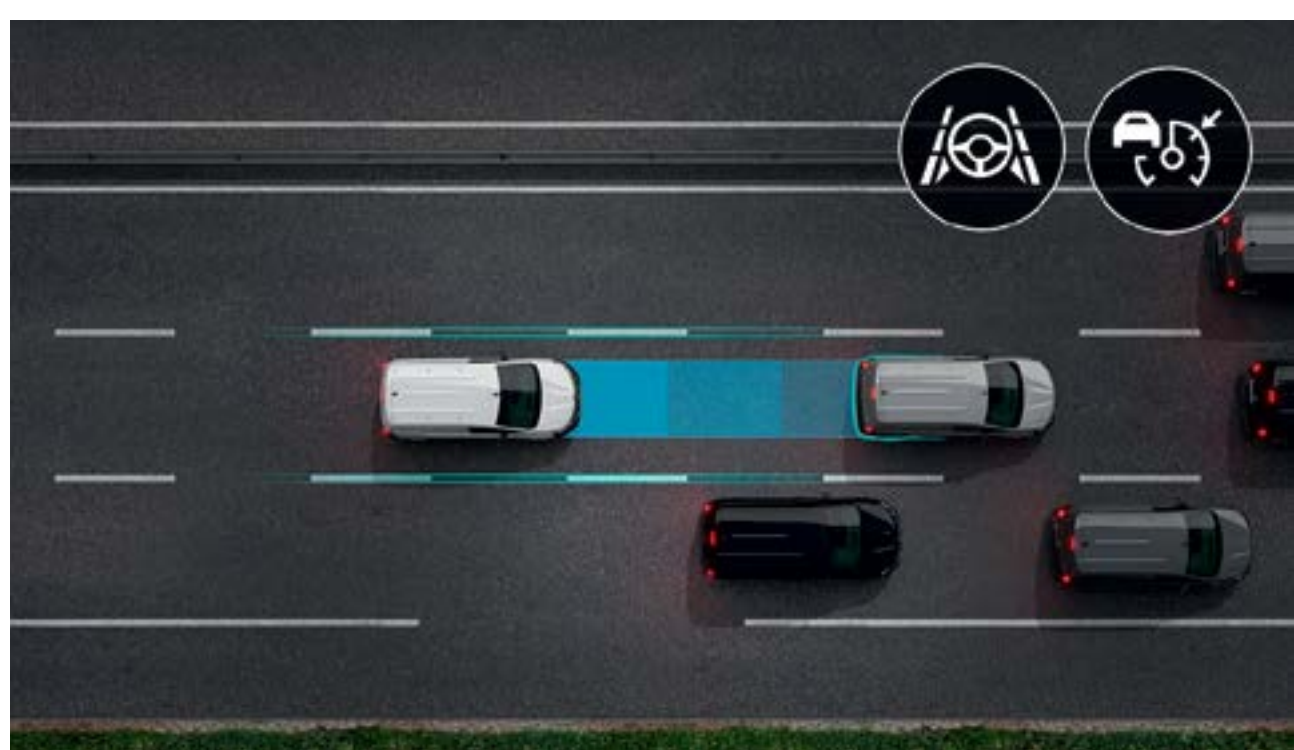
45 kWh-batteri
24 min för 50 km
1 tim 24 för 170 km
2 tim 25 för 285 km

(1) inte avsett för konstant användning.

06. avancerade förarassistanssystem

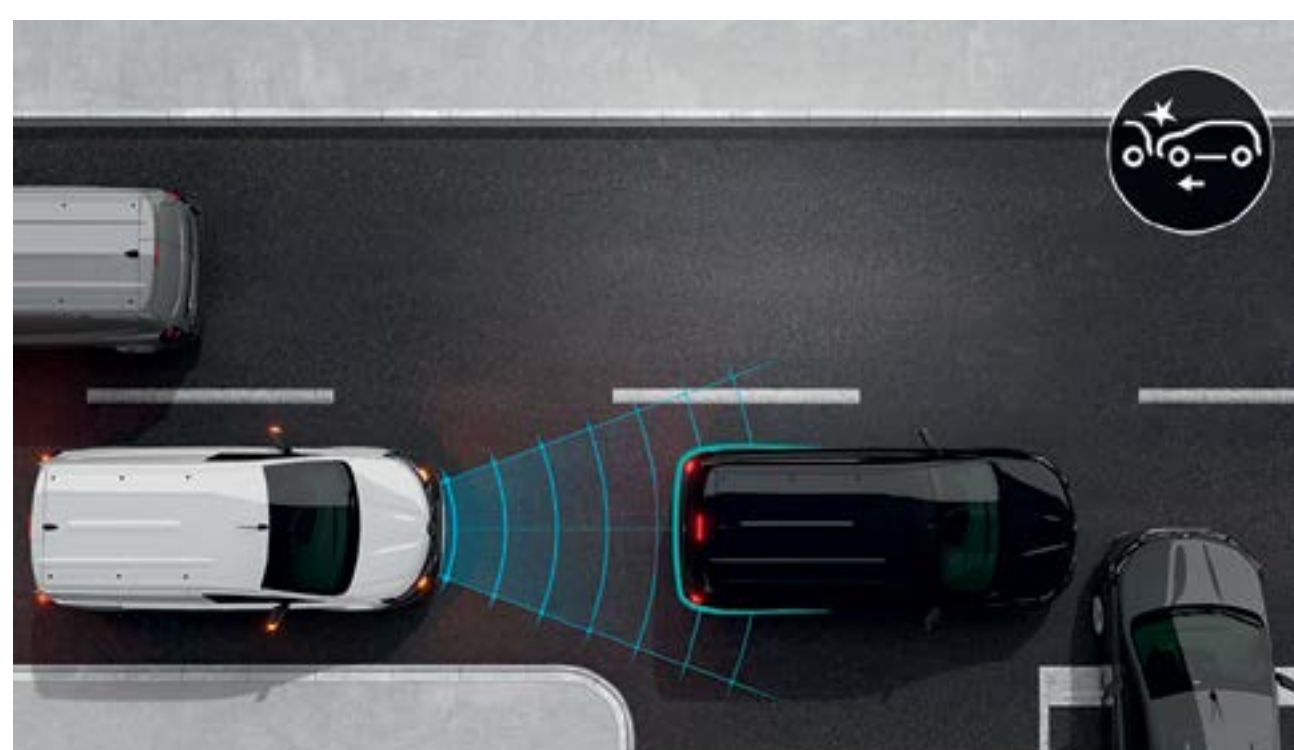
14 avancerade förarassistanssystem

Renault Kangoo Family är utrustad med fjorton innovativa avancerade förarassistanssystem*.



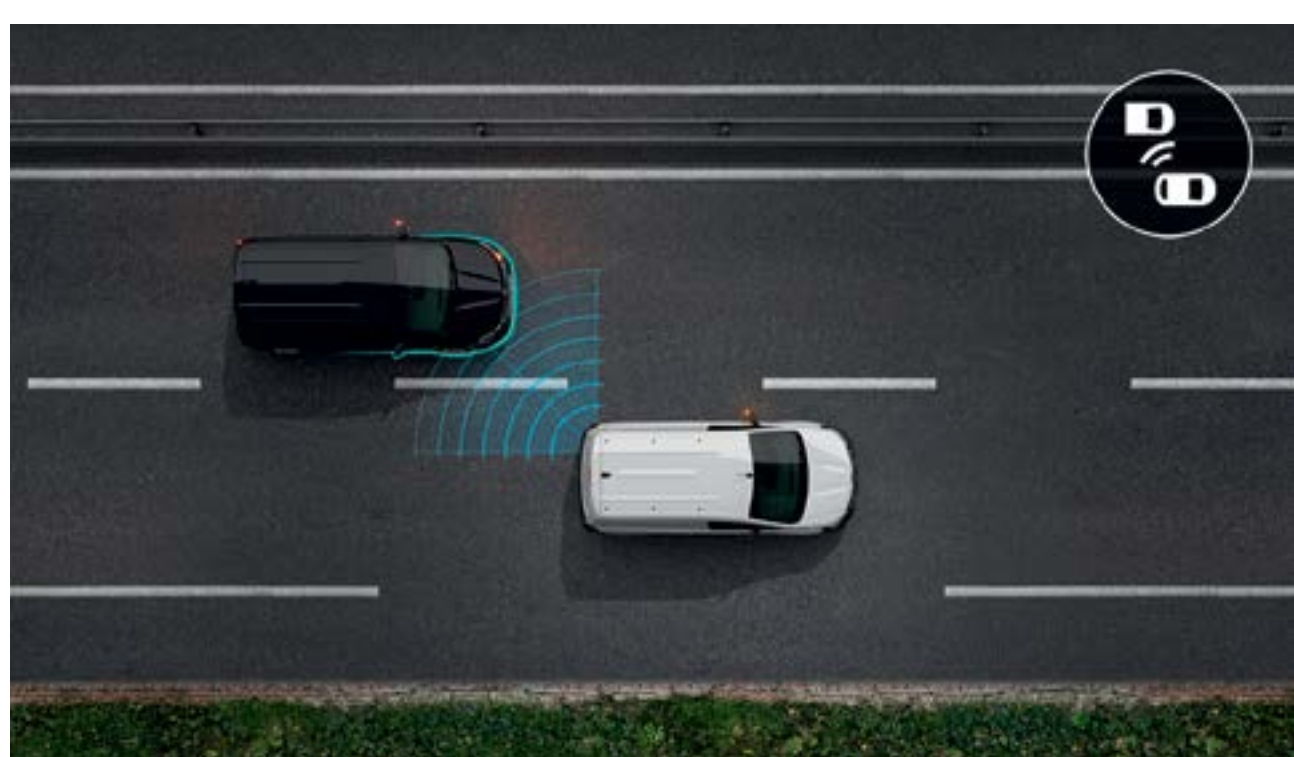
aktivt förarstöd

Systemet är aktivt mellan 0 km/h och 170 km/h. Det reglerar hastigheten så att du håller ett säkert avstånd till bilen framför, och hjälper dig att hålla dig i ditt körfält. När trafiken går långsammare stannar bilen automatiskt och startar sedan igen, vilket ger lugn och trygg körning.



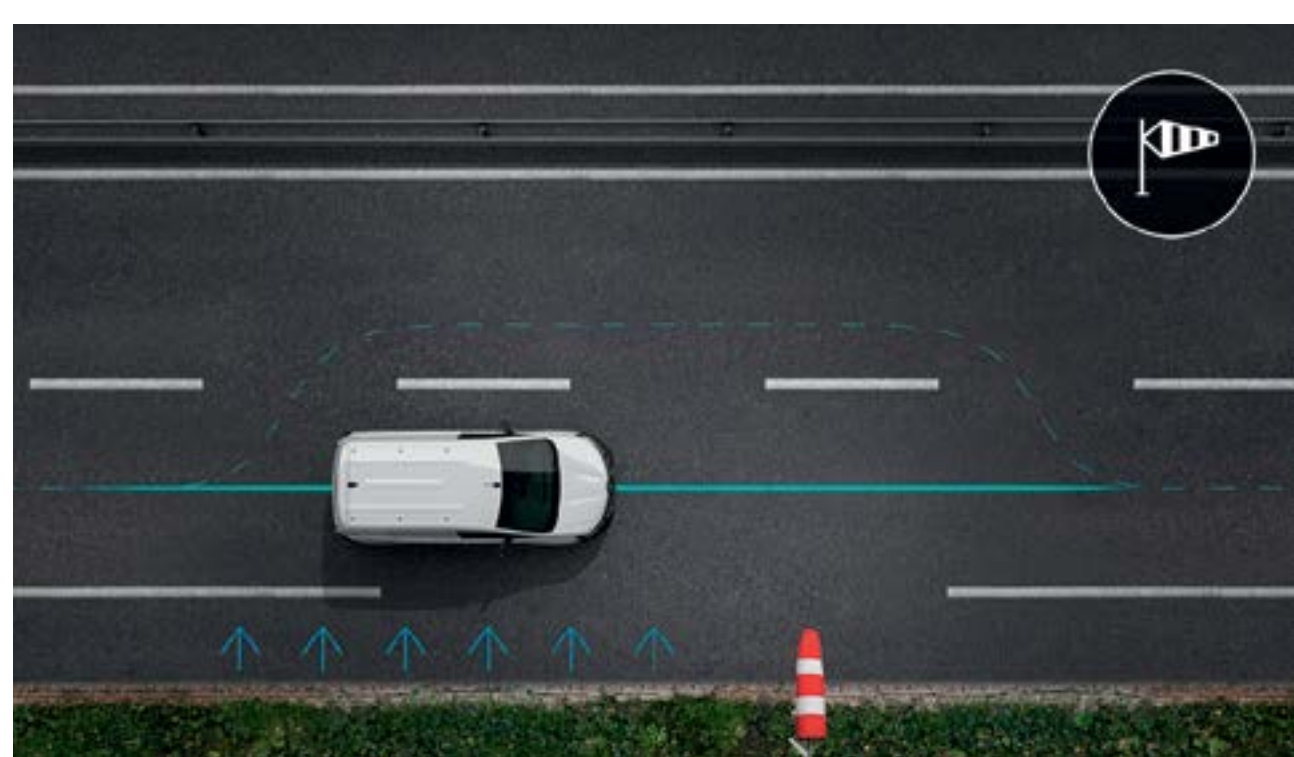
aktiv panikbromsning (AEBS)

Förhindrar eller dämpar kollisioner i stad eller på landsväg såväl dag som natt (fotgängare, cyklister eller andra bilar). Sensorn läser av kollisionsrisker. Om du inte reagerar, eller reagerar för långsamt, aktiveras systemet och bilen bromsar.



dödvinkeln-varning

Systemet är aktivt mellan 30 och 180 km/h, och varnar automatiskt föraren för bilar som inte syns i backspeglarna. Vid behov kan systemet även gripa in med en korrigerande avrättning av ratten för att undvika sidokrockar.



sidovindsassistans

Hjälper till att hålla bilens kurs över 70 km/h vid kraftiga sidovindar eller när en annan bil kör om.

övriga

- adaptiv farthållare
- sidovindsassistans
- aktivt förarstöd
- Extended Grip
- släpstabilisering

parkeringshjälp

- system för handsfree-parkering
- parkeringssensorer fram/bak/på sidorna

övriga

- filhållningsassistans
- automatisk panikbromsning
- backkamera
- aktivt system för övervakning av döda vinkeln
- fortkörningsvarnare med trafikskyltsavläsning
- automatisk aktivering av helljus
- trötthetsvarnare

beroende på version & tillval*

07. personifiering

färger



mineralvit (sk)



grå highland (ml)



grå cassiopée (ml)



svart étoilé (ml)



terrakottabrun (ml)



blå sodalite (ml)

sk: solid klarlack
ml: metalliclack
fotona visar endast exempel
och är inte juridiskt bindande.

07. personifiering

invändig dekor



Base Line

- titangrå dekor
- klädsel chiku
- R&Go connect-radio (skärm som tillval)
- manuellt värme- och luftkonditioneringsystem (automatiskt tvåzonssystem som tillval)



nordic line

- borstad mörk trädekor
- klädsel chiku
- easy link-multimediaskärm (navigering som tillval)
- automatiskt värme- och luftkonditioneringsystem med två zoner
- automatväxellåda och specifikt E-Tech digital instrumentpanel för eldrivna versionen

06. personifiering

klädsel



klädsel Inti



klädsel Chiku

fälgar



16-tums navkapsel kijaro



16-tums navkapsel liman flexwheel



17-tums aluminiumfälgar

07. personifiering

tillbehör



takbox

Ger din bil större lastutrymme. Den praktiska och robusta takboxen gör livet på resande fot lättare utan kompromisser.



RDSO-dragkrok

Gör det möjligt att dra släpvagn, båt, husvagn, yrkesutrustning, montera cykelhållare och mycket annat. Går snabbt att ta loss utan verktyg och syns inte när kulleden är borttagen.



ytterbackspeglar och dörrhandtag i krom

Styla din bil med snygga detaljer. Specialtillverkade detaljer som ger en personlig touch utan att bryta mot den ursprungliga stilen.



cykelhållare

Går snabbt och enkelt att montera på dragkroken, med plats för upp till fyra cyklar.

batterier och motorer

	E-Tech 100 % eldrift
motorer	AC 22kW och DC 80kW
cylindervolym (cm ³)/antal cylindrar/ventiler	- / synchronous with coiled rotor
maxeffekt kW EEC (hk)/eco-läge	90 kW (120 hk)/55 kW (75 hk)
max. vridmoment Nm EEC vid varv/min	245 Nm
bränsle och tankvolym (l)	eldrift
typ av växellåda/antal växlar	automat – enväxlad
Stop & Start och energiåtervinning vid bromsning	3 regenerativa bromsningslägen
batterier	
batterityp	litiumjonbatteri med kylsystem
nettolagringskapacitet (kWh)	45
räckvidd enligt WLTP (km)(1)	upp till 285 km
omladdningskapacitet	AC 22kW & DC 80kW
prestanda	
maxhastighet (km/h)/eco-läge	135/110
0 - 100 km/h (s)	12.6
styrning	
svängradie mellan trottoarer/mellan väggar (m)	11.31/11.75
bromsar	
Låsningfria bromsar (ABS) med panikbromsningsassistans (EBA) och elektronisk stabilitetskontroll (ESC)	standard
framskivor (diameter x tjocklek i mm)	ventilerade skivor 296 x 26
bakre skivor (diameter i tum)	skivor Ø 292 x 16
däck	
däck/fälgdimension	205/60 R16 96 H
vikt (3)	
tjänstevikt (kg) min.-max.	1,795 - 1,918
fordonets bruttovikt (GVW) (kg)	2,370
bruttotågvikt (GTW) (kg)	3,870
max. bromsad släpvikt (kg)	1,500
max. obromsad släpvikt (kg)	750

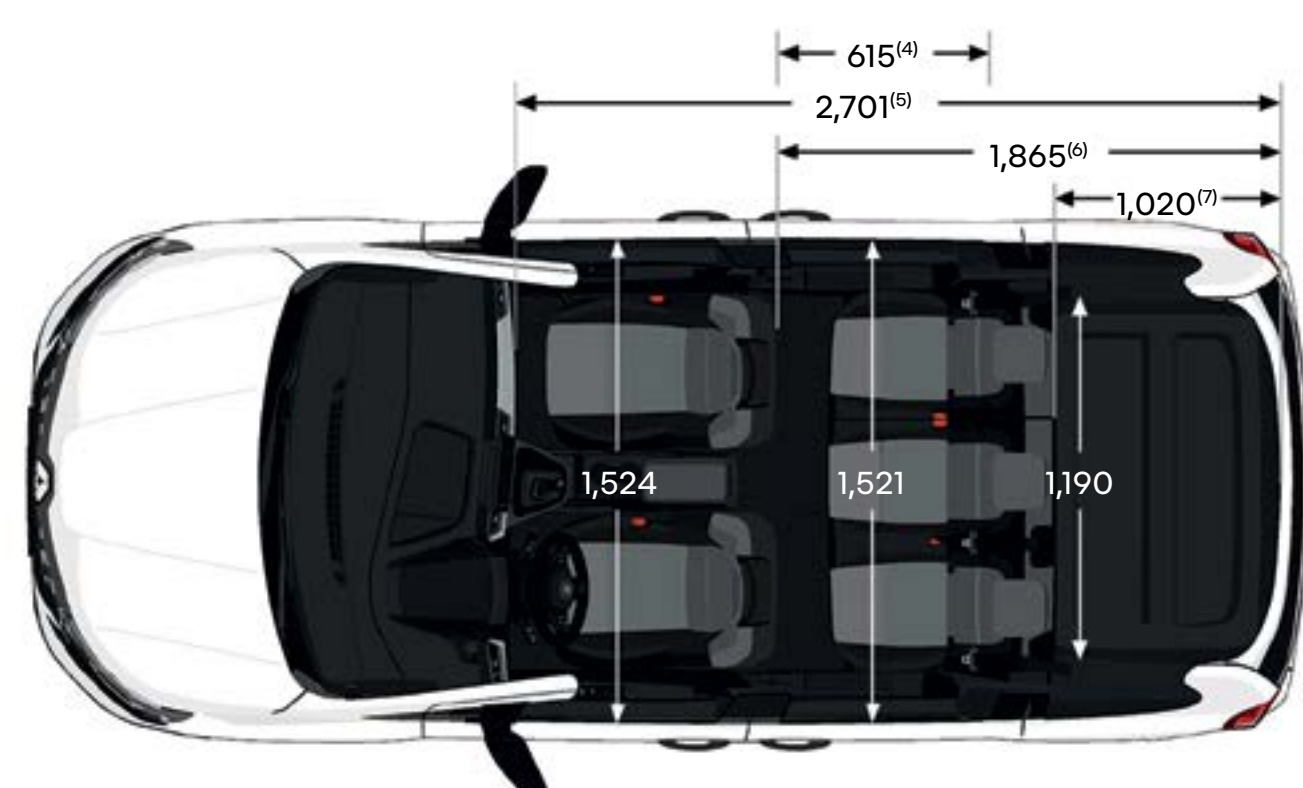
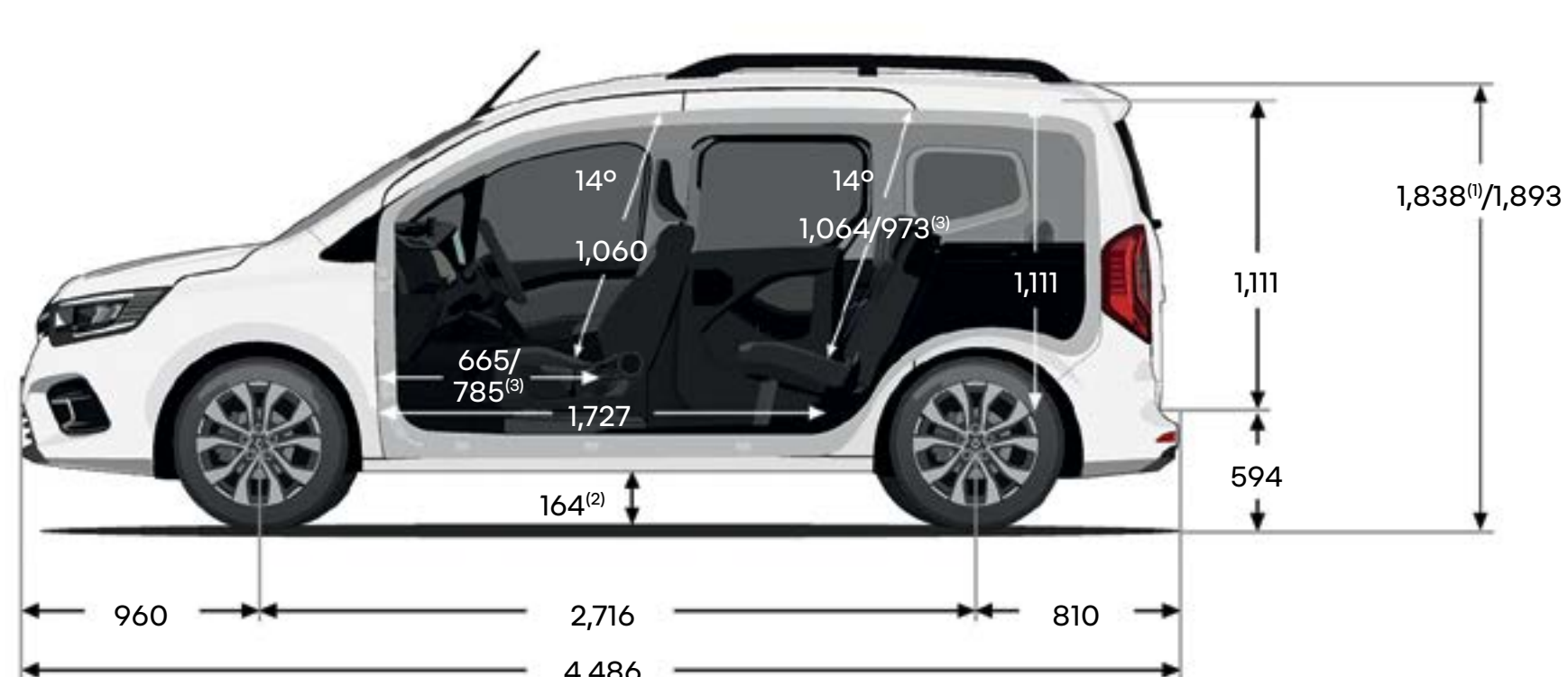
(1) WLTP (det globalt harmoniserade provningsförfarandet för lätta fordon): Det nya testprotokollet ger resultat som ligger mycket närmare den verkliga förbrukningen vid normal användning jämfört med NEDC-protokollet. (2) Bränsleförbrukningen, liksom CO₂-utsläppen, godkänns enligt en standardmetod. Metoden är densamma för alla tillverkare och gör det möjligt att jämföra olika bilar. Franska data, exkl. camber. *Godkännande/marknadsföring kommer senare. (3) Vikten beror på vald utrustning.

batterier och motorer

	TCe 130 PF	TCe 130 EDC PF	Blue dCi 95	Blue dCi 95 EDC
motorer				
cylindervolym (cm ³)/antal cylindrar/ventiler	1,333/4/16	1,333/4/16	1,461/4/8	1,461/4/8
maxeffekt kW EEC (hk) vid varv/min	96 (130) vid 4 500	96 (130) vid 4 500	70 (95) vid 3 750	70 (95) vid 3 750
max. vridmoment EEC-Nm vid varv/min	240 vid 1 500	240 vid 1 500	260 vid 1 750	260 vid 1 750
insprutning	direkt	direkt	common rail	common rail
bränsle	blyfri	blyfri	diesel	diesel
tankvolym (l)			54	
AdBlue®-tankvolym (l)	-	-	18,6	18,6
standard för avgasrening			Euro 6D - Full	
typ av växellåda/antal växlar	manuell - 6-växlad	automat - 7-växlad	manuell - 6-växlad	automat - 7-växlad
Stop & Start och energiåtervinning vid bromsning			standard	
prestanda				
maxhastighet (km/h)	183	184	164	165
0 - 100 km/h (s)	12,8	11,6	15,1	15,3
bränsleförbrukning och CO2-utsläpp				
certifieringsprotokoll			WLTP(2)	
bränsleförbrukning vid blandad körning (l/100 km) (min/max)	6,8/6,9	6,8/6,9	5,3/5,4	5,5/5,6
CO2-utsläpp (g/km) (min/max)*	Se prislistan	Se prislistan	Se prislistan	Se prislistan
styrning				
svängradie mellan trottoarer/mellan väggar (m)			11,31/11,75	
bromsar				
Låsningfria bromsar (ABS) med panikbromsningsassistans (EBA) och elektronisk stabilitetskontroll (ESC)			standard	
framskivor: diameter x tjocklek (mm)		ventilerad skiva - D280x24		
bakre skivor: diameter (")	trumma 9"	skiva D274x11	trumma 9"	skiva D274x11
däck				
däck/fälgdimension		205/60 R16 96 H		
vikt (3)				
tjänstevikt (kg) (min./max.)	1 475-1 616	1 519-1 635	1 556-1 657	1 594-1 724
fordonets bruttovikt (GVW) (kg)	2 071	2 090	2 092	2 180
bruttotågvikt (GTW) (kg)	3 571	3 590	3 592	3 680
max. bromsad släpvikt (kg)			1 500	
max. obromsad släpvikt (kg)			750	

(1) Bränsleförbrukningen, liksom CO2-utsläppen, godkänns enligt en standardmetod. Metoden är densamma för alla tillverkare och gör det möjligt att jämföra olika bilar. Franska data, exkl. camber. *godkännande/marknadsföring kommer senare. (2) WLTP (det globalt harmoniserade provningsförfarandet för lätta fordon): Det nya testprotokollet ger resultat som ligger mycket närmare den verkliga förbrukningen vid normal användning jämfört med NEDC-protokollet. (3) Vikten beror på vald utrustning.

mått och volym



bagagerumsvolym (liter)	bensin och diesel	E-Tech 100 % eldrift
under hatthyllan i 5-sitskonfiguration	775	850
under taket i 5-sitskonfiguration	1,200	950
i 2-sitskonfiguration (baksäte nedfällt)	2,800	2,500
1-sitskonfiguration (baksäte och passagerarsäte nedfällda)	3,500	-

mått i mm.

(1) med smarta takräcken.

(2) olastad markfrigång.

(3) E-Tech-version.

(4) sidoöppningens bredd.

(5) lastlängd med nedfällt baksäte och passagerarsäte.

(6) lastlängd med nedfällt baksäte.

(7) lastlängd bakom baksäte.

(8) värde 100 mm från tröskelsteget.

ordlista

E-Tech

100 % eldrift, hybrid- eller laddhybrid-teknik utvecklad av Renault.

regenerativ bromsning

Energiåtervinningsystem som ökar räckvidden vid inbromsning: så fort bilen saktar ner omvandlas en del av rörelseenergin till el. Batteriet laddas när föraren tar foten från gaspedalen eller trycker lätt på bromsen.

hemladdningsstation

Levererar högre effekt än ett vanligt eluttag, för snabbare och effektivare laddning. Ger säkrare laddning hemma tack vare systemen för att styra laddningen och skydda mot överspänning.

flexi-laddare

Laddkabel som kan användas för att ansluta bilen till ett vanligt hushållsuttag. Flexi-laddaren är utformad för enstaka laddningar hemma och ska helst anslutas till ett eluttag med särskilt jordanslutning.

mode 2

Kabel för hemmabruk för att ladda elbilen i ett vanligt eluttag.

mode 3

Kabel för att ladda elbilen via väggmonterad box eller offentlig laddningsstation.

nyttoeffekt

Hur mycket av den energi som finns i batteriet som bilen faktiskt kan utnyttja. Uttrycks i kilowattimmar (kWh).

kWh

Förkortning för kilowattimmar. Energienhet som motsvarar 1 kW effekt förbrukad under en timme.

kW

Förkortning för kilowatt. Enhet som används för att mäta effekten i bilens motor, oavsett om den drivs med ström eller en vanlig förbränningsmotor. Kilowatt är ett mått på laddningseffekten vid laddning med likström (DC) eller växelström (AC).

AC-laddning

Växelströmladdning med låg till medelhög effekt (max. 22 kW). Den här laddningsmetoden är vanligast hemma och i offentliga laddningsstationer.

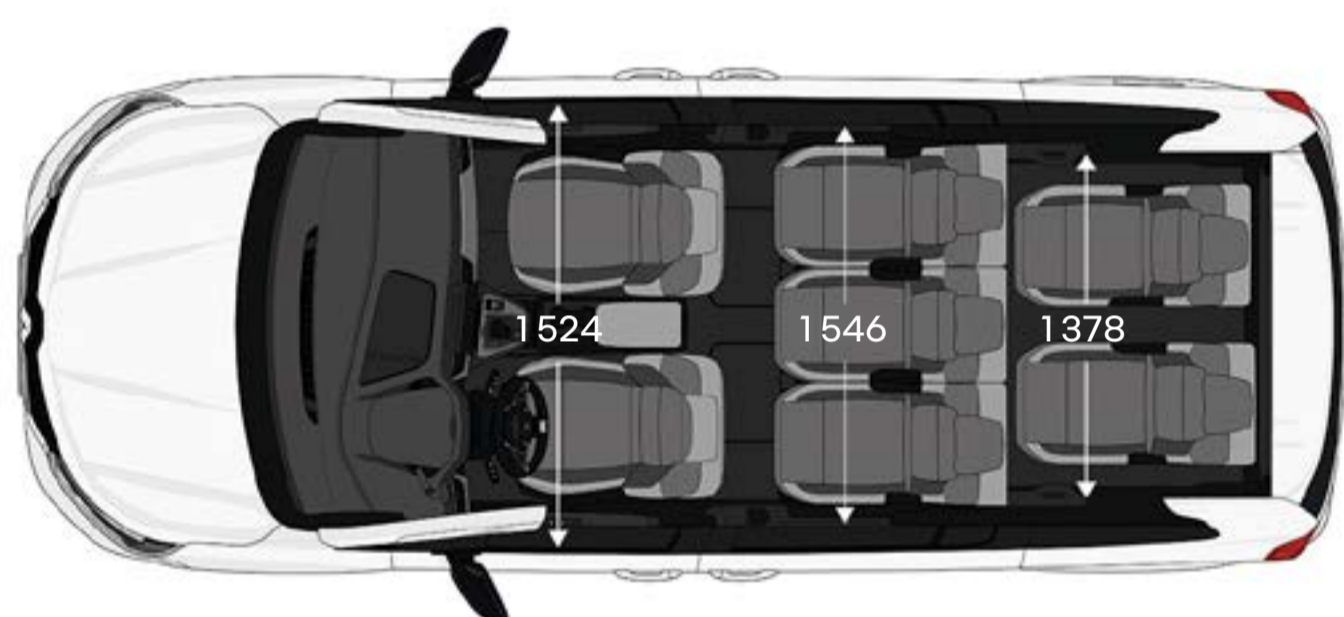
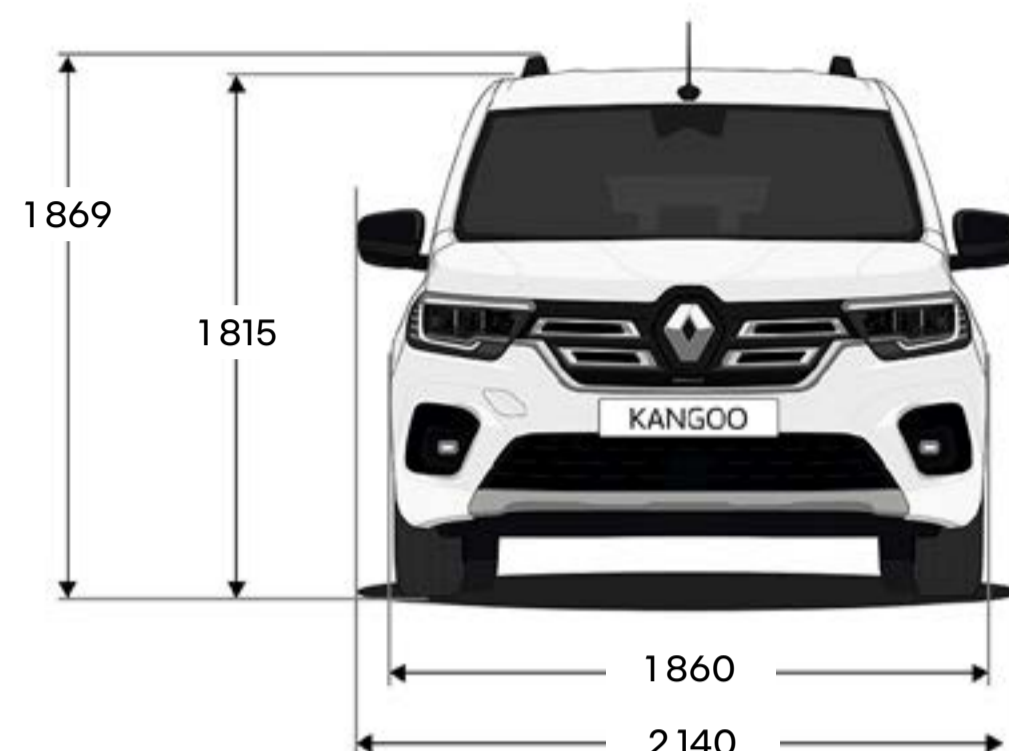
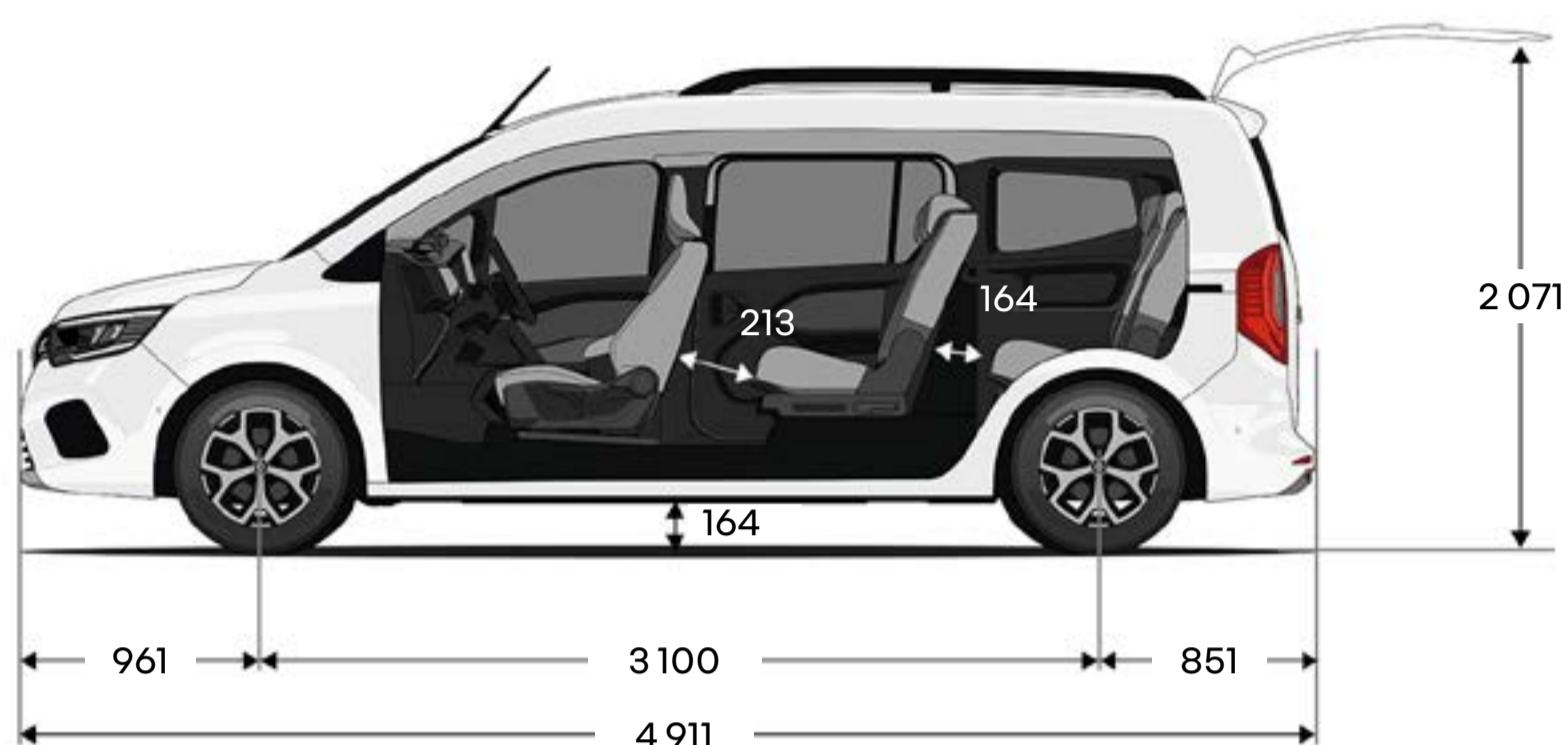
DC-laddning

Snabbladdning med likström (min. 50 kW). Kräver en särskild laddningsstation för snabbladdning och finns bara i det offentliga laddningsnätverket.

My Renault

Renaults app som du laddar ner till din telefon från Google Play eller App Store. Med den hittar du närmaste laddningsstation, letar upp din bil med geolokalisering, schemalägger laddningen och förbereder bilen för avfärd: visning av återstående räckvidd, förinställning av temperatur i kupén.

mått och volym



5-sitsig

7-sitsig

bagageutrymmesvolym - VDA-standard (liter)

min. bagageutrymmesvolym

1340

500

max. bagageutrymmesvolym(1)

3 050

3 050

(1) vid 2-sitsig konfiguration (andra och tredje radens säten tas bort).
mått i mm.



Alla försiktighetsåtgärder har vidtagits för att säkerställa att innehållet i denna broschyr var korrekt och uppdaterat vid tiden för utgivning. Dokumentet har skapats utifrån prototyper och modeller som används före lansering. I enlighet med företagets kontinuerliga produktutveckling förbehåller Renault sig rätten att när som helst ändra specifikationer, bilar och tillbehör som beskrivs och avbildas här. Renaults återförsäljare får meddelande om alla sådana ändringar så snart som möjligt. Beroende på försäljningsland kan versionerna variera, och viss utrustning kan vara otillgänglig (som standard, tillval eller tillbehör). Kontakta din närmaste återförsäljare för den senaste informationen. På grund av mediebegränsningar kan färgerna i den här broschyren avvika något från de verkliga färgerna på lack och klädsel i kupén. Med ensamrätt. Det är förbjudet att helt eller delvis, oavsett metod och format, mångfaldiga hela eller delar av den här broschyren utan att först ha inhämtat skriftligt godkännande från Renault.

Publicis – fotografier: M. Hanisch, C. Schmidt, © Renault Marketing 3D-Commerce – juni 2023.
Renault s.a.s., a société par actions simplifiée fransk förenklat aktieföretag) med ett aktiekapital på 533 941 113 euro och huvudkontor vid 122-122 bis avenue du Général Leclerc – 92100 Boulogne-Billancourt cedex – R.C.S. Nanterre B 780 129 987/ Tel.: 0806 00 20 20.

RN Nordic AB, Box 1028, 164 21 Kista

Renault rekommenderar 

